



CÔNG TY KỸ THUẬT ĐIỆN ĐỨC TIẾN

Địa chỉ: 39 Phan Huy Ích, P.15, Q. Tân Bình, TP.HCM

Điện thoại: (08) 38 155 993 Fax: (08) 38 155 993

Email: ductienelectric@gmail.com

Website: www.dienductien.com.vn

Giới thiệu về Công Ty và Sản Phẩm:

Công ty Kỹ Thuật Điện Đức Tiến hân hạnh giới thiệu Công Ty chúng tôi là nhà Sản Xuất tủ điện công nghiệp, máng cáp, khay cáp và thang cáp điện.

Chúng tôi hi vọng sẽ tạo sự tin cậy trên thị trường và hợp tác lâu dài với Quý khách hàng.

QUY TRÌNH SẢN XUẤT

1. Cắt tole : chọn loại tole có độ dày, kích thước phù hợp để cắt theo quy cách.
2. Dập lỗ : dập lỗ trên máy dập tay hoặc máy dập tự động CNC
3. Chấn : chấn định hình theo quy cách yêu cầu
4. Hàn : hàn ghép, vệ sinh các mối hàn.
5. Mài : mài nhẵn các lỗ dập để làm sạch bavia
6. Xử lý bề mặt sản phẩm.
7. Rửa nước, hong khô
8. Sơn : đưa sản phẩm vào buồng sơn, phun bột sơn tĩnh điện với màu phù hợp
9. Hấp : đưa sản phẩm vào lò hấp và hấp ở nhiệt độ 180-200°C trong 10 phút.
10. Lắp ráp ổ khóa, bản lề, dán role v.v... đối với sản phẩm vỏ tủ điện.
11. Kiểm tra sản phẩm lần cuối.
12. Đóng gói.

Ghi chú:

**Đối với các sản phẩm là tole tráng kẽm hoặc Inox, thì bỏ qua bước 7, 8.
Tole nhúng kẽm bỏ qua bước 7->9, sau khi nhúng kẽm về tiếp tục các bước 10, 11.
Tole tráng kẽm có qua công đoạn hàn, thì vết hàn được xử lý xịt sơn nhũ bạc**


MÁNG CÁP - MÁNG ĐIỆN - CABLE TRUNKING

I.1 Máng cáp - Máng điện - Cable Trunking (MC):

- Máng cáp (hay còn gọi là máng điện hoặc trunking) là máng dẫn dùng cho việc lắp đặt dây và cáp điện trong các nhà máy, chung cư, cao ốc...

- Đặc tính tiêu chuẩn:

Vật liệu: Tole sơn tĩnh điện, tole mạ kẽm, Inox 201, 304, 316 và **đặc biệt là tole mạ kẽm nhúng nóng.**

Chiều dài tiêu chuẩn: 2.4m, 2.5 m hoặc 3.0m/cây 

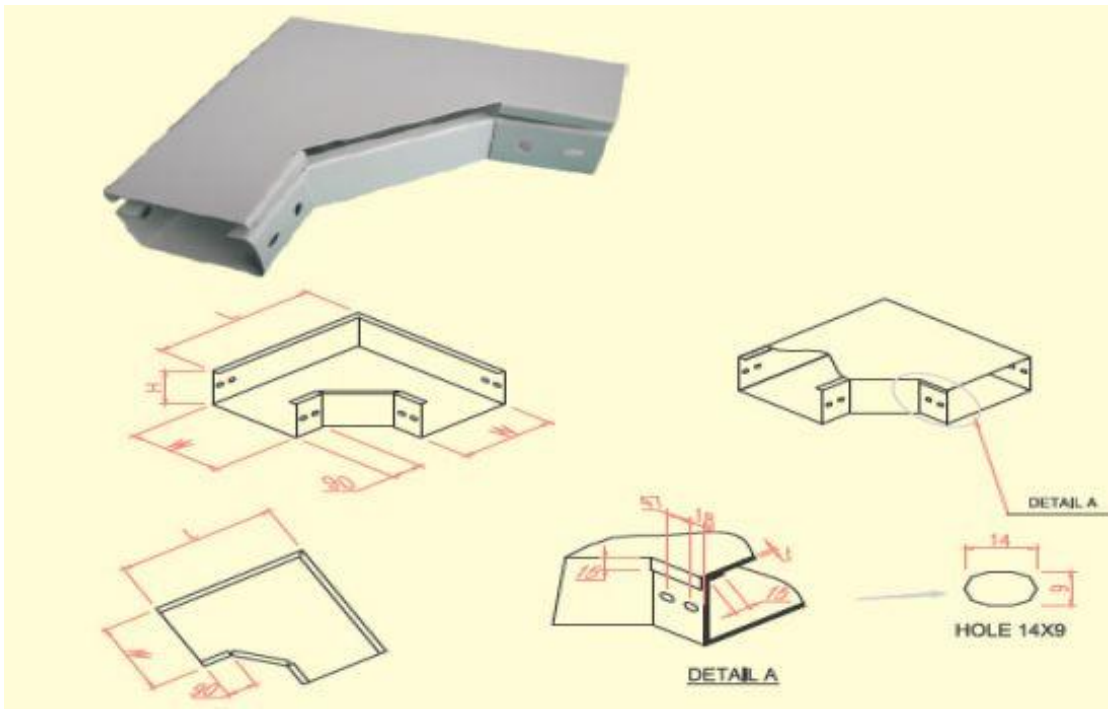
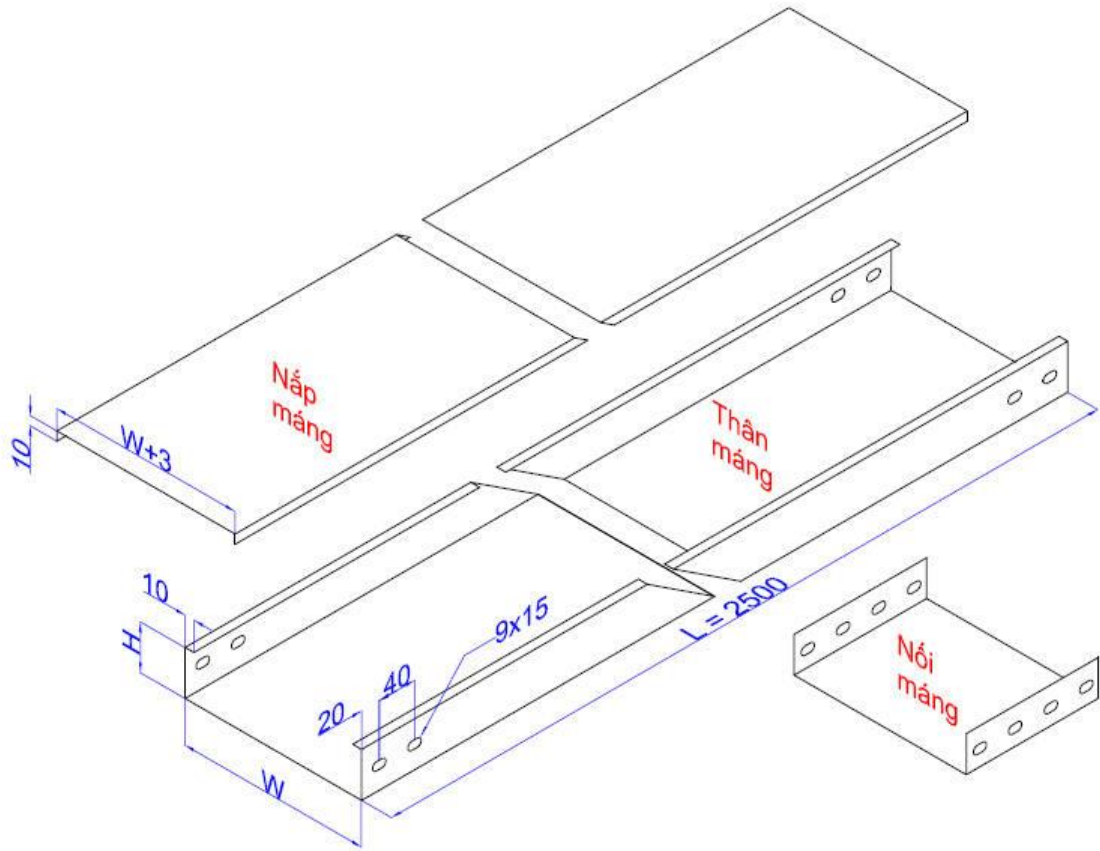
Kích thước chiều rộng: 50 ÷ 500 mm.

Kích thước chiều cao: 30 ÷ 200

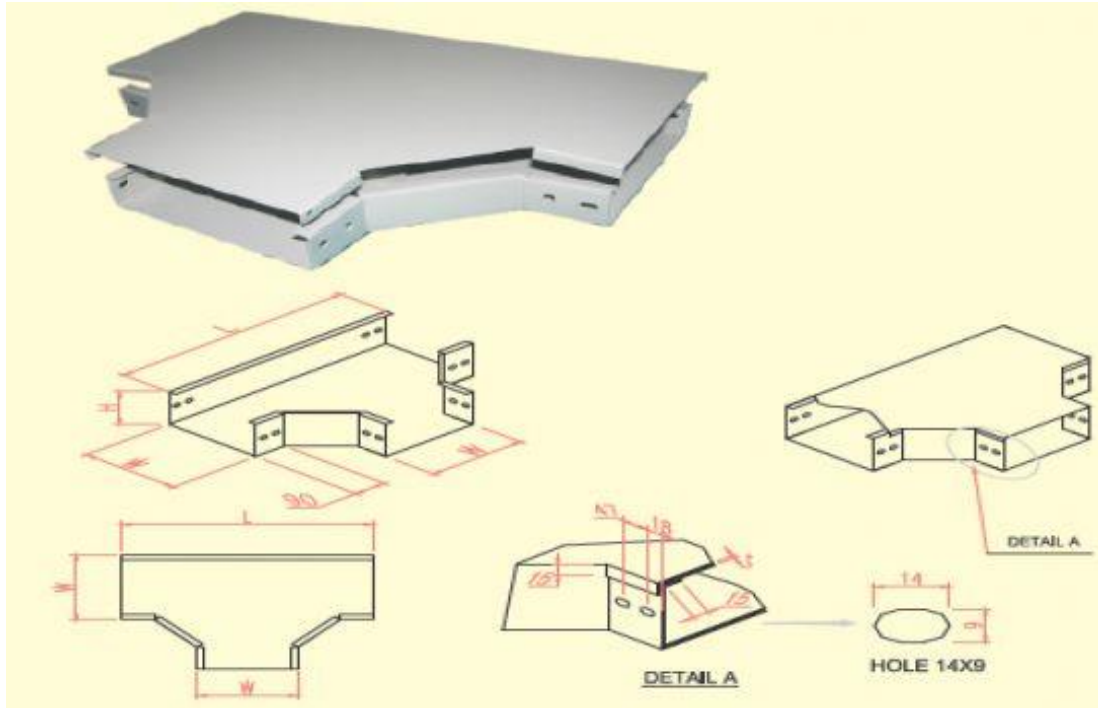
Màu thông dụng: trắng, xám, kem nhẵn hoặc cam.

- Một số quy cách thông dụng:

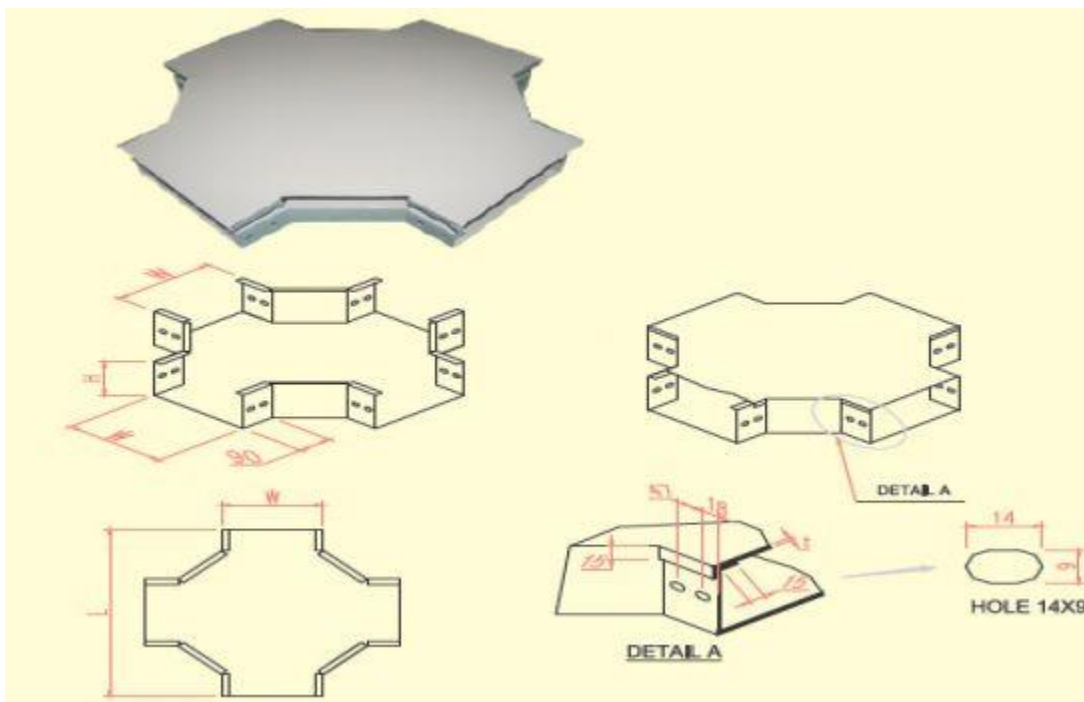
KÝ HIỆU	KÍCH THƯỚC		CHIỀU DÀY THAM KHẢO (mm)
	H (mm)	W (mm)	
MC 40x60	40	60	0.8
MC 50x50	50	50	0.8
MC 50x75	50	75	0.8
MC 50x100	50	100	0.8
MC 50x150	50	150	1.0
MC 50x200	50	200	1.0
MC 50x300	50	300	1.5
MC 75x75	75	75	0.8
MC 75x100	75	100	1.0
MC 75x150	75	150	1.0
MC 75x200	75	200	1.2
MC 75x300	75	300	1.5
MC 100x100	100	100	1.0
MC 100x150	100	150	1.0
MC 100x200	100	200	1.2
MC 100x300	100	300	1.5
MC 150x150	150	150	1.0
MC 150x200	150	200	1.2
MC 150x300	150	300	1.5



Co L máng cáp có nắp



Co T máng cáp có nắp

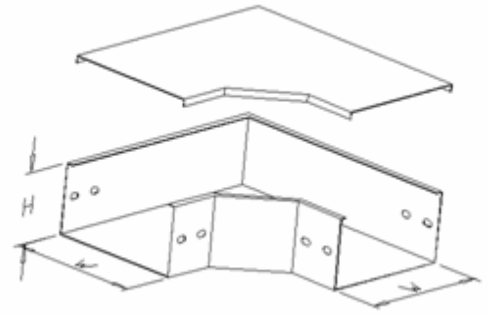


Co thập máng cáp có nắp



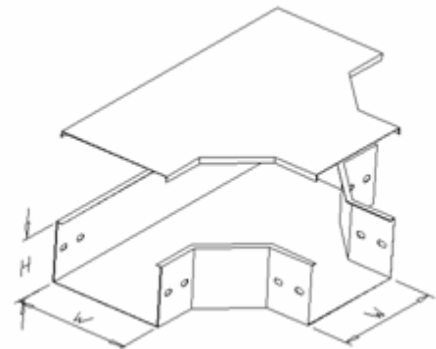
I.2 Co ngang máng cáp - Co máng điện - Flat bend trunking:

- Co ngang máng cáp (Hay còn gọi là *Co L*) dùng để chuyển hướng hệ thống máng theo hướng vuông góc trên cùng một mặt phẳng.



I.3 Tê máng cáp - Tê máng điện - Flat tee trunking:

- Tê máng cáp (Hay còn gọi là Ngã Ba) dùng để chia hệ thống máng thành ba hướng trên cùng một mặt phẳng.



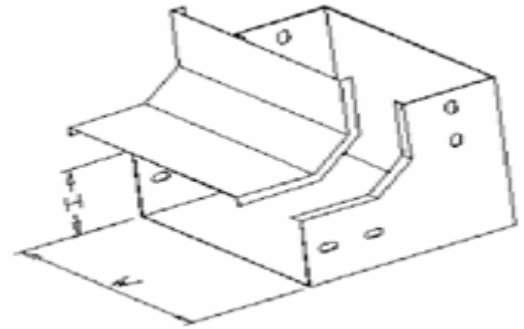
I.4 Thập máng cáp - Thập máng điện - Flat four way trunking:

- Thập máng cáp (Hay còn gọi là Ngã Tư) dùng để chia hệ thống máng cáp thành bốn hướng trên cùng một mặt phẳng.



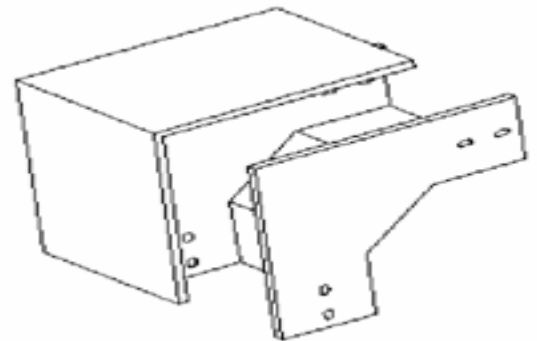
I.5 Co lên máng cáp - Co lên máng điện - Internal bend trunking:

- Co lên máng cáp (Hay còn gọi là *Co Bụng, Co Trong*) dùng để chuyển hướng hệ thống máng cáp vuông góc với mặt phẳng ban đầu theo hướng lên trên.



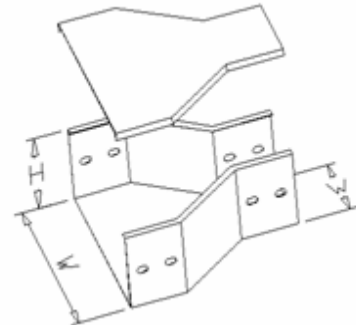
I.6 Co xuống máng cáp-Co xuống máng điện- External bend trunking:

- Co xuống máng cáp (Hay còn gọi là *Co Lưng, Co Ngoài*) dùng để chuyển hướng hệ thống máng cáp vuông góc với mặt phẳng ban đầu theo hướng xuống dưới.



I.7 Giảm máng cáp - Giảm máng điện - Reducer trunking:

- Giảm máng cáp dùng cho việc giảm chiều rộng hoặc vừa giảm chiều rộng vừa giảm chiều cao của hệ thống máng cáp.



KHAY CÁP - KHAY ĐIỆN - CABLE TRAY

II.1 Khay cáp - Khay điện - Cable tray (KC):


- Khay cáp (hay còn gọi là khay điện hoặc cable tray) là khay dẫn dùng cho việc lắp đặt dây và cáp điện trong các nhà máy, chung cư, cao ốc...

- Đặc tính tiêu chuẩn:



DUC TIEN ELECTRIC

Vật liệu: Tole sơn tĩnh điện, tole mạ kẽm, Inox 201, 304, 316 và **đặc biệt là tole mạ kẽm nhúng nóng.**

Chiều dài tiêu chuẩn: 2.4m, 2.5 m hoặc 3.0m/cây 

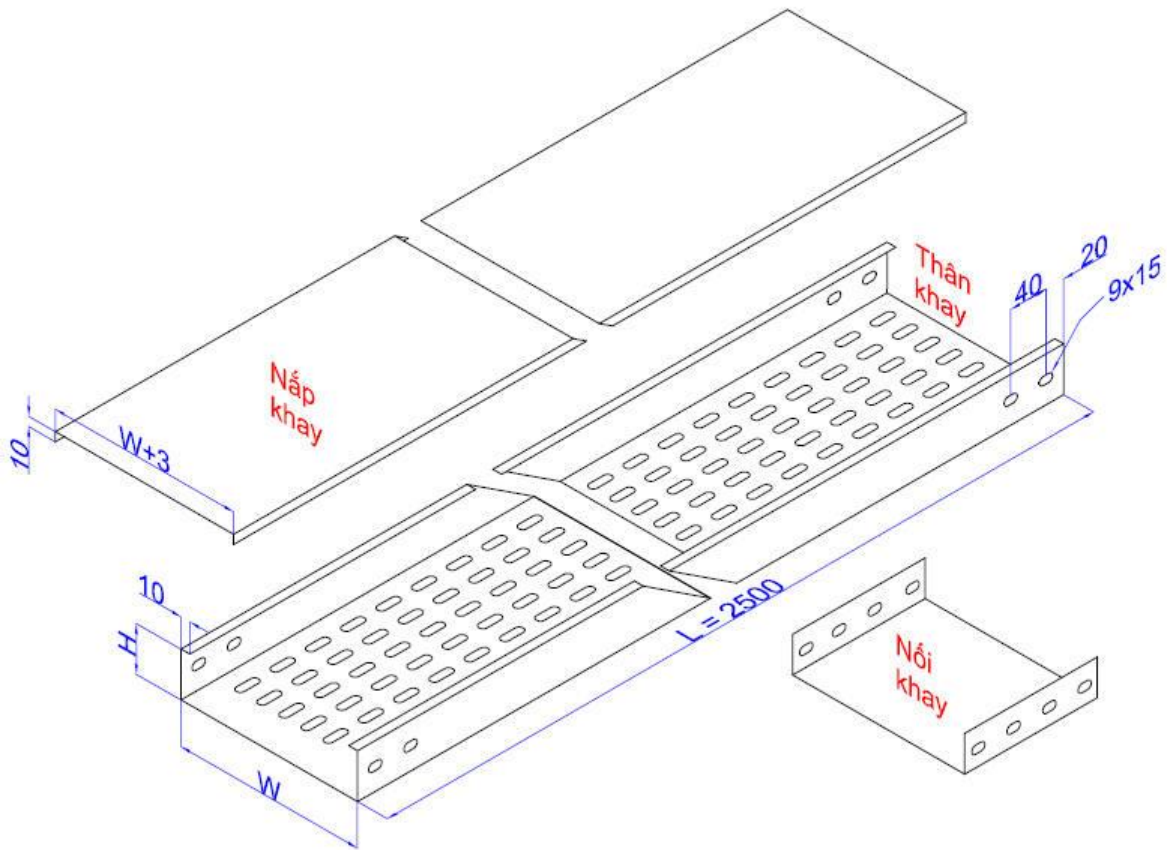
Kích thước chiều rộng: 100 ÷ 1000 mm.

Kích thước chiều cao: 30 ÷ 200

Màu thông dụng: trắng, xám, kem nhẵn hoặc cam.

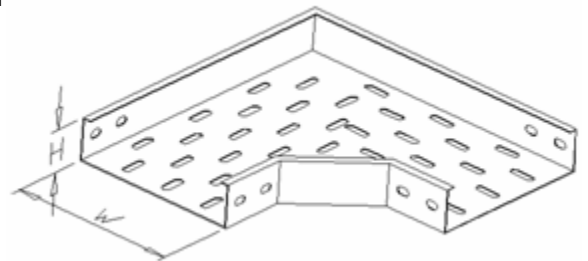
-
-
-
-
- Một số quy cách thông dụng:

KÝ HIỆU	KÍCH THƯỚC		CHIỀU DÀY THAM KHẢO(mm)
	H (mm)	W (mm)	
KC 50x100	50	100	0.8
KC 50x150	50	150	1.0
KC 50x200	50	200	1.2
KC 50x250	50	250	1.2
KC 50x300	50	300	1.2
KC 50x400	50	400	1.5
KC 100x150	100	150	1.0
KC 100x200	100	200	1.2
KC 100x250	100	250	1.2
KC 100x300	100	300	1.2
KC 100x400	100	400	1.5



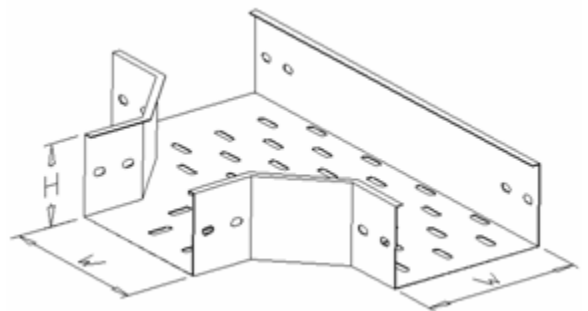
II.2 Co ngang khay cáp - Co khay điện - Flat bend cable tray :

- Co ngang khay cáp (Hay còn gọi là *Co L*) dùng để chuyển hướng hệ thống khay theo hướng vuông góc trên cùng một mặt phẳng.



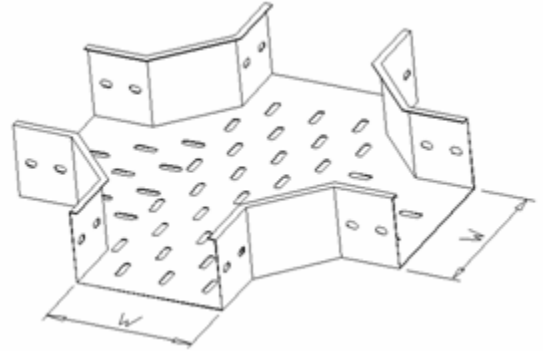
II.3 Tê khay cáp - Tê khay điện - Flat tee cable tray:

- Tê khay cáp (Hay còn gọi là Ngã Ba) dùng để chia hệ thống khay thành ba hướng trên cùng một mặt phẳng.



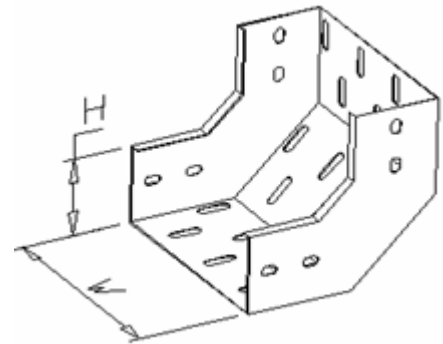
II.4 Thập khay cáp - Thập khay điện - Flat four way cable tray:

- Thập khay cáp (Hay còn gọi là Ngã Tư) dùng để chia hệ thống khay cáp thành bốn hướng trên cùng một mặt phẳng.



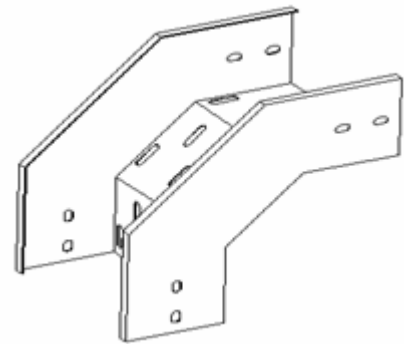
II.5 Co lên khay cáp - Co lên khay điện - Internal bend cable tray:

- Co lên khay cáp (Hay còn gọi là Co Bụng, Co Trong) dùng để chuyển hướng hệ thống khay cáp vuông góc với mặt phẳng ban đầu theo hướng lên trên.



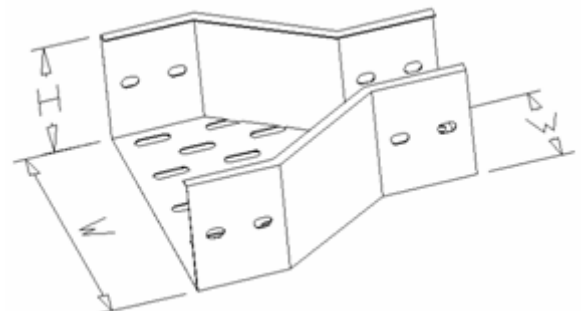
II.6 Co xuống khay cáp - Co xuống khay điện - External bend cable tray:

- Co xuống khay cáp (Hay còn gọi là Co Lưng, Co Ngoài) dùng để chuyển hướng hệ thống khay cáp vuông góc với mặt phẳng ban đầu theo hướng xuống dưới.



II.7 Giảm khay cáp - Giảm khay điện - Reducer cable tray :

- Giảm khay cáp dùng cho việc giảm chiều rộng hoặc vừa giảm chiều rộng vừa giảm chiều cao của hệ thống khay cáp.




THANG CÁP - THANG ĐIỆN - THANG MÁNG CÁP - CABLE LADDER

III. 1 Thang cáp - Thang điện - Thang máng cáp - Cable ladder (TC):

- Thang cáp (hay còn gọi là thang điện, thang máng cáp hoặc cable ladder) là thang dẫn dùng cho việc lắp đặt dây và cáp điện trong các nhà máy, chung cư, cao ốc...

- Đặc tính tiêu chuẩn:

Vật liệu: Tole sơn tĩnh điện, tole mạ kẽm, Inox 201, 304, 316 và **đặc biệt là tole mạ kẽm nhúng nóng.**

Chiều dài tiêu chuẩn: 2.4m, 2.5 m hoặc **3.0m/cây** 

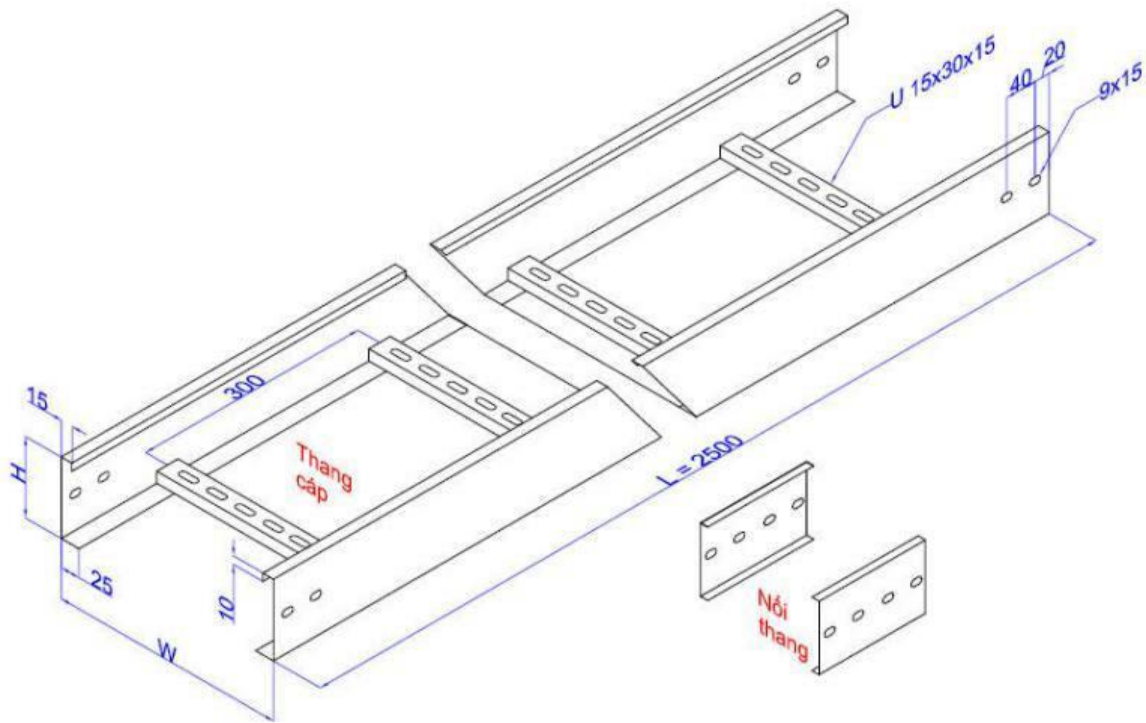
Kích thước chiều rộng: 100 ÷ 1000 mm.

Kích thước chiều cao: 50 ÷ 200

Màu thông dụng: trắng, xám, kem nhẵn hoặc cam.

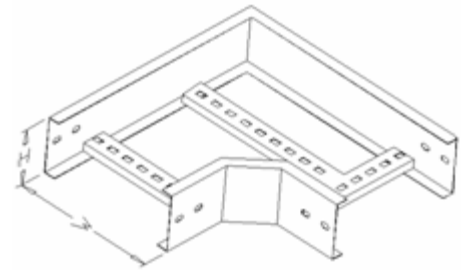
- Một số quy cách thông dụng:

KÝ HIỆU	KÍCH THƯỚC		CHIỀU DÀY THAM KHẢO(mm)
	H (mm)	W (mm)	
TC 50x200	50	200	1.2
TC 50x300	50	300	1.2
TC 50x400	50	400	1.5
TC 100x200	100	200	1.2
TC 100x300	100	300	1.2
TC 100x400	100	400	1.5
TC 100x500	100	500	1.5
TC 100x600	100	600	1.5
TC 100x800	100	800	2.0
TC 100x900	100	900	2.0
TC 100x1000	100	1000	2.0



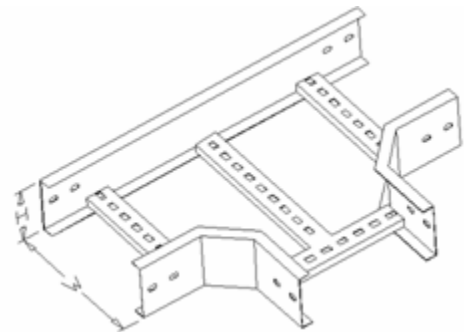
III.2 Co ngang thang cáp - Co thang điện - Flat bend cable ladder:

- Co ngang thang cáp (Hay còn gọi là *Co L*) dùng để chuyển hướng hệ thống thang theo hướng vuông góc trên cùng một mặt phẳng.



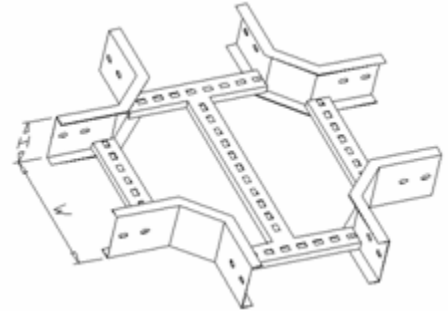
III.3 Tê Thang cáp - Tê thang điện - Flat tee cable ladder:

- Tê thang cáp (Hay còn gọi là Ngã Ba) dùng để chia hệ thống thang thành ba hướng trên cùng một mặt phẳng.



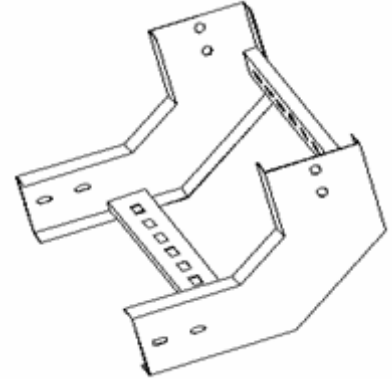
III.4 Thập thang cáp - Thập thang điện - Flat four way cable ladder:

- Thập thang cáp (Hay còn gọi là Ngã Tư) dùng để chia hệ thống thang cáp thành bốn hướng trên cùng một mặt phẳng.



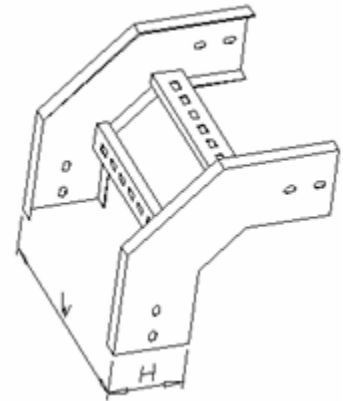
III.5 Co lên thang cáp - Co lên thang điện - Internal cable ladder:

- Co lên thang cáp (Hay còn gọi là Co Bụng, *Co Trong*) dùng để chuyển hướng hệ thống thang cáp vuông góc với mặt phẳng ban đầu theo hướng lên trên.



III.6 Co xuống thang cáp - Co xuống thang điện - External cable ladder:

- Co xuống thang cáp (Hay còn gọi là *Co Lưng, Co Ngoài*) dùng để chuyển hướng hệ thống thang cáp vuông góc với mặt phẳng ban đầu theo hướng xuống dưới.



III.7 Giảm thang cáp - Giảm thang điện - Reducer cable ladder:

- Giảm thang cáp dùng cho việc giảm chiều rộng hoặc vừa giảm chiều rộng vừa giảm chiều cao của hệ thống thang cáp.

